

## AT2-5 BEDIENUNGSANLEITUNG

Wir danken Ihnen, dass Sie sich für ein Produkt der Firma LAE electronic entschieden haben. Lesen Sie vor der Installation des Gerätes bitte aufmerksam die vorliegende Bedienungsanleitung durch: Nur so können wir Ihnen höchste Leistungen und Sicherheit garantieren.

### BESCHREIBUNG



Abb. 1 — Bedienteil

- Taste Info / Setpoint.
- Taste Manuelle Abtattung / Down.

### ANGABEN

- Wärmeregelungsausgang
- Lüfterausgang
- Hilfsausgang
- Aktivierung des 2. Parameter-Sets
- Alarm

- Taste Up / Manueller Modus.
- Taste Exit / Stand-by.

### INSTALLATION

- Das Gerät in eine Bohrung der Abmessungen 71x29 mm einsetzen.
- Die Elektroanschlüsse ausführen (siehe hierzu die „Schaltpläne“). Zur Vermeidung von elektromagnetischen Störungen die Fühler- und Signalkabel getrennt von den Starkstromleitern anbringen.
- Das Gerät mit den beiliegenden Halterungen an der Tafel mit leichtem Druck befestigen; falls vorhanden muss die Gummidichtung zwischen Geräteraahmen und Tafel angebracht werden. Auf die korrekte Positionierung achten, um das geräterückseitige Eindringen von Flüssigkeiten zu vermeiden.
- Den Fühler T1 so in der Zelle positionieren, dass die Konservierungstemperatur des Produktes gut gemessen werden kann.
- Den Fühler T2 auf dem Verdampfer an der Stelle des maximalen Reifeansatzes befestigen.

### BETRIEB

#### DISPLAYANZEIGEN

Im Normalbetrieb zeigt das Display die Messtemperatur oder einen der folgenden Werte an:

<b>DEF</b> Abtattung wird ausgeführt	<b>HI</b> Übertemperaturalarm in der Zelle
<b>REC</b> SW-Wiederherstellung nach Abtattung	<b>LO</b> Untertemperaturalarm in der Zelle
<b>OFF</b> Regler im Stand-by-Modus	<b>E1</b> Defekt in Fühler T1
<b>CL</b> Anforderung der Verflüssigerreinigung	<b>E2</b> Defekt in Fühler T2
<b>DO</b> Alarm für Tür offen	

#### INFO-MENÜ

Die im Info-Menü abrufbaren Daten sind:

<b>T1</b> Ist-Temperatur des Fühlers 1	<b>TLO</b> Min. Messtemperatur des Fühlers 1
<b>T2</b> Ist-Temperatur des Fühlers 2	<b>CND</b> Verdichterbetriebszeit in Wochen
<b>THI</b> Ist-Temperatur des Fühlers 3	<b>LOC</b> Tastenzustand (Sperr)

#### Zugriff auf das Menü und Datenanzeige

- Die Taste drücken und loslassen.
- Mit den Tasten oder die anzuzeigenden Daten wählen.
- Mit der Taste den Wert anzeigen.
- Zum Verlassen des Menüs die Taste drücken oder 10 Sekunden warten.

#### Reset der gespeicherten Werte THI, TLO, CND

- Mit den Tasten oder den zu resettierenden Wert wählen.
- Mit der Taste den Wert anzeigen.
- Die Taste gedrückt halten und gleichzeitig die Taste drücken.

#### SETPOINT (Anzeige und Änderung des Sollwertes - gewünschter Temperaturwert)

- Die Taste mindestens für eine halbe Sekunde drücken, um den Sollwert anzuzeigen.
- Die Taste gedrückt halten und mit den Tasten oder den gewünschten Wert einstellen (die Regelung kann innerhalb des Mindestwertes **SPL** und Höchstwertes **SPH** erfolgen).
- Beim Loslassen der Taste wird der neue Wert gespeichert.

#### STAND-BY

Die Taste lässt, falls für 3 Sekunden gedrückt, den Regler auf verschiedene Betriebsmodi oder Stand-by umschalten (nur bei **SB=YES**).

#### TASTENSPERRE

Die Sperre der Tasten verhindert unerwünschte und potenziell schädliche Handlungen, sollte der Regler beispielsweise in einer öffentlich zugänglichen Umgebung positioniert sein. Zur Sperre aller Tastenbefehle den Parameter im INFO-Menü auf **LOC=YES** einstellen; zur Wiederherstellung aller Funktionen den Parameter auf **LOC=NO** setzen.

#### WAHL DES ZWEITEN PARAMETER-SETS

Die Regelparameter können anhand von zwei vorprogrammierten Sets in wenigen Augenblicken an verschiedene Bedingungen adaptiert werden. Der Übergang von Set I zu Set II kann manuell erfolgen, indem bei der Einstellung **IISM=MAN** die Taste für 2 Sekunden gedrückt wird. Die Aktivierung des Parameter-Sets II wird durch Leuchten der zugehörigen LED auf dem Bedienteil gemeldet. Bei **IISM=NON** ist der Übergang zu Set II gesperrt.

#### ABTAUUNG

**Abtattung mit Timer.** Eine Abtattung wird jedes Mal dann automatisch gestartet, wenn im internen Timer die Zeit der Abtaufrequenz, bestimmt durch **DFR (IIDF)**, verstreicht. Beispiel: mit **DFR=4** erfolgen 4 Abtattungen innerhalb 24 Stunden, d.h. eine Abtattung alle 6 Stunden. Der interne Timer wird beim Einschalten des Gerätes und bei jedem neuen Abtaustart auf Null gestellt; im Standby wird die Zählung gestoppt (läuft nicht weiter).

**Manuelle Abtattung.** Durch Drücken der Taste für 2 Sekunden kann eine manuelle Abtattung aktiviert werden.

**Abtautyp.** Nach dem Start der Abtattung werden die Verdichter- und Abtaugänge gemäß den Parametern **DTY** und **OAU** angesteuert. Der AUX-Ausgang ist nämlich **nur bei OAU=DEF** an die Abtaufunktion gebunden. Bei **FID=YES** sind die Verdampferlüfter während der Abtattung aktiviert.

**Abtauende.** Die Abtattung endet bei Erreichen der Zeit **DTO**; sollte der Verdampferfühler aktiviert sein (**T2=YES**) und innerhalb dieser Zeit die Temperatur **DLI** erreicht werden, endet die Abtattung vorzeitig.

**Wiederaufnahme des Wärmeregelungszyklus.** Nach einer Abtattung bleiben alle Ausgänge, falls **DRN** über Null liegt, für **DRN** Minuten ausgeschaltet, damit das Eis schmelzen und das Wasser abfließen kann. Bei aktivem Fühler T2 (**T2=YES**) starten die Lüfter erneut, sobald die Verdampferemperatur unter dem Wert **FDD** liegt; stellt sich diese Bedingung nach Beendigung einer Abtattung nicht innerhalb 4 Minuten, werden die Lüfter trotzdem neu gestartet.  
*Achtung: Bei C-H=HEA sind alle Abtaufunktionen gesperrt; bei DFT=0 ist nur die getimte Abtaufunktion ausgeschlossen. Während einer Abtattung ist der Übertemperaturalarm gesperrt.*

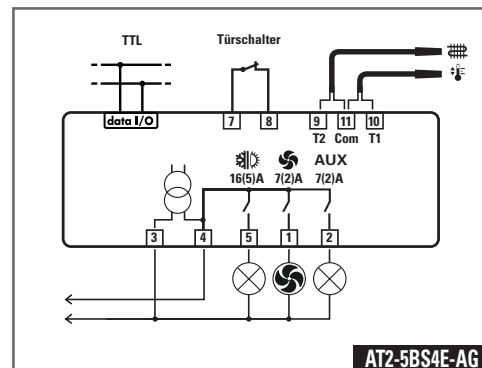
### KONFIGURATIONSPARAMETER

- Für den Zugriff auf das Konfigurationsmenü die Tasten + für 5 Sekunden drücken.
- Mit den Tasten oder den zu ändernden Parameter wählen.
- Mit der Taste den Wert anzeigen.
- Die Taste gedrückt halten und mit den Tasten oder den gewünschten Wert einstellen.
- Beim Loslassen der Taste wird der neue Wert gespeichert und der nächste Parameter angezeigt.
- Zum Verlassen des Menüs die Taste drücken oder 30 Sekunden warten.

PAR	MESSBEREICH	BESCHREIBUNG
<b>SCL</b>	1°C; 2°C; °F	Anzeigeskala. 1°C (nur bei <b>INP=SN4</b> ): Messbereich -50/-9.9 ... 19.9/80°C. 2°C: Messbereich -50 ... 120°C. °F: Messbereich -55 ... 240°F.  Achtung: Bei der Änderung des Wertes <b>SCL</b> müssen die Parameter der absoluten und relativen Temperaturen ( <b>SPL</b> , <b>SPH</b> , <b>SP</b> , <b>ALA</b> , <b>AHA</b> , usw.) unbedingt neu konfiguriert werden
<b>SPL</b>	-50..SPH	Mindestgrenzwert für die Regelung von <b>SP</b> .
<b>SPH</b>	SPL..120°	Höchstgrenzwert für die Regelung <b>SP</b> .
<b>SP</b>	SPL... SPH	Schalttemperatur (Wert, der in der Zelle beibehalten werden soll).
<b>C-H</b>	REF; HEA	Kühlmodus (REF) oder Heizmodus (HEA).
<b>HYS</b>	1...10°	OFF/ON-Schalthysterese des Thermostaten.  Kühlregelung (C-H=REF)
<b>CRT</b>	0...30Min	Verdichterstopzeit. Eine Neuaktivierung des Ausganges kann nur nach Verstreichen von <b>CRT</b> Minuten nach dem vorherigen Ausschalten erfolgen. Empfohlene Werte: <b>CRT=03</b> bei <b>HYS&lt;2.0°</b> .
<b>CT1</b>	0...30Min	Aktivierungszeit des Wärmeregelungsausganges während einer Funktionsstörung des Fühlers T1. Bei <b>CT1=0</b> ist der Ausgang immer OFF.
<b>CT2</b>	0...30Min	Stopzeit des Wärmeregelungsausganges während einer Funktionsstörung des Fühlers T1. Bei <b>CT2=0</b> ist der Ausgang immer ON. Beispiel: <b>CT1=4</b> , <b>CT2=6</b> : Im Fall eines Defektes des Fühlers T1 arbeitet der Verdichter mit 4-minütigen ON-Zyklen und 6-minütigen OFF-Zyklen.
<b>CSD</b>	0...30Min	Verzögerung des Verdichterstopps nach Türöffnung (aktiv nur bei <b>DS=YES</b> ).
<b>DFR</b>	0...24(1/24 Std)	Abtaufrequenz in Zyklen/24 Stunden.
<b>DLI</b>	-50...120°	Abtauendtemperatur.
<b>DTO</b>	1...120Min	Maximale Abtattungsdauer.
<b>DTY</b>	OFF; ELE; GAS	Abtautyp. OFF: Abtattung bei Stopp (Verdichter und Abtauheizung OFF). ELE: Elektrische Abtattung* (Verdichter OFF und Abtauheizung ON). GAS: Heißgasabtattung* (Verdichter und Abtauheizung ON). * Der Abtaugang wird bei <b>OAU=DEF</b> gesteuert.
<b>DRN</b>	0...30Min	Pause nach Abtattung (Abtropfphase des Verdampfers).
<b>DDY</b>	0...60Min	Displayanzeige während Abtattung. Bei <b>DDY=0</b> zeigt das Display während einer Abtattung auch weiterhin die Temperatur an. Bei <b>DDY &gt; 0</b> zeigt das Display während einer Abtattung die Zeichen DEF und nach Beendigung dieser die Zeichen REC für <b>DDY</b> Minuten an.
<b>FID</b>	NO/YES	Lüfteraktivierung während der Abtattung.
<b>FDD</b>	-50...120°	Temperatur für den Neustart der Verdampferlüfter nach einer Abtattung.
<b>FTC</b>	NO/YES	Aktivierung der optimierten Lüftersteuerung. Bei <b>FTC=NO</b> bleiben die Lüfter immer eingeschaltet.  Abb. 2 — Optimierte Lüftersteuerung (FTC=YES).
<b>FT1</b>	0...180sek	Ausschaltverzögerung der Lüfter nach Verdichterstop. Siehe Abb. 2.
<b>FT2</b>	0...30Min	Lüfterstopp mit Timer. Bei <b>FT2=0</b> bleiben die Lüfter immer eingeschaltet.
<b>FT3</b>	0...30Min	Lüfterbetrieb mit Timer. Bei <b>FT3=0</b> und <b>FT2 &gt; 0</b> bleiben die Lüfter immer ausgeschaltet.
<b>ATM</b>	NON; ABS; REL	Alarmschwellen. NON: Alle Temperaturalarne sind gesperrt (der nächste Parameter ist <b>ADD</b> ). ABS: Die in <b>ALA</b> und <b>AHA</b> programmierten Werte stellen die effektiven Alarmschwellen dar. REL: Die in <b>ALR</b> und <b>AHR</b> programmierten Werte sind die Alarmdifferenziale für <b>SP</b> und <b>SP+HY</b> .  Temperaturalarm mit entsprechenden Alarmschwellen in Kühlregelung ( <b>ATM=REL</b> , <b>C-H=REF</b> ). Temperaturalarm mit entsprechenden Alarmschwellen in Heizregelung ( <b>ATM=REL</b> , <b>C-H=HEA</b> ).
<b>ALA</b>	-50... 120°	Alarmschwelle für Untertemperatur.
<b>AHA</b>	-50... 120°	Alarmschwelle für Übertemperatur.
<b>ALR</b>	-12... 0°	Alarmdifferential für Untertemperatur. Bei <b>ALR=0</b> wird der Untertemperaturalarm ausgeschlossen.
<b>AHR</b>	0... 12°	Alarmdifferential für Übertemperatur. Bei <b>AHR=0</b> wird der Übertemperaturalarm ausgeschlossen.
<b>ATD</b>	0... 120Min	Verzögerung der Temperaturalarmmeldung.
<b>ADD</b>	0... 30min	Verzögerung der Alarmmeldung für Tür offen.
<b>ACC</b>	0...52 Wochen	Periodische Verflüssigerreinigung. Sobald die Verdichterbetriebszeit (in Wochen) den Wert <b>ACC</b> erreicht, blinken auf dem Display die Zeichen "CL". Bei <b>ACC=0</b> wird die Verflüssigerreinigungsmeldung ausgeschlossen.
<b>IISM</b>	NON; MAN;	Übergang zum 2. Parameter-Set. NON: Sperre des 2. Parameter-Sets (der nächste Parameter ist SB). MAN: Aktivierung der Taste  für die Umschaltung der beiden Parameter-Sets.
<b>IISL</b>	-50... IISH	Mindestgrenzwert für die Regelung von <b>IISP</b> .
<b>IISH</b>	IISL...120°	Höchstgrenzwert für die Regelung <b>IISP</b> .

<b>IISP</b>	IISL... IISH	Sollwert in Modus 2.
<b>IHY</b>	1...10°	OFF/ON-Schalthysterese in Modus 2.
<b>IIFT</b>	NO/YES	Aktivierung der optimierten Lüftersteuerung in Modus 2.
<b>IIDF</b>	0...99 Stunden	Stundenzählerwert für den Start eines Abtauzyklus in Modus 2.
<b>SB</b>	NO/YES	Aktivierung der Stand-by-Taste .
<b>DS</b>	NO/YES	Aktivierung des Türeingangsfühlers (geschlossen bei Tür geschlossen).
<b>LSM</b>	NON; MAN; DOR	Lichtsteuerung. NON: Keine Lichtsteuerung. MAN: Lichtausgangssteuerung mittels Taste  (bei <b>OAU=LGT</b> ). DOR: Lichtausgang aktiviert bei Türöffnung (bei <b>OAU=LGT</b> ).
<b>OAU</b>	NON; 0-1; DEF; LGT; AL0; AL1	Funktionen des Hilfsausganges AUX. NON: Ausgang deaktiviert (immer ausgeschaltet). 0-1: Die Relaiskontakte folgen dem ON-/Stand-by-Zustand des Reglers. DEF: Ausgang für Abtauheizung aktiviert. LGT: Ausgang für Lichtsteuerung aktiviert. AL0: Öffnung der Kontakte im Alarmfall. AL1: Schließung der Kontakte im Alarmfall.
<b>INP</b>	SN4; ST1	Wahl des Temperaturfühlers. Bei <b>INP=SN4</b> müssen die Fühler den Modellen LAE SN4.. entsprechen; bei <b>INP=ST1</b> den Modellen LAE ST1...
<b>OS1</b>	-12.5..12.5°C	Messwertkorrektur des Fühlers T1.
<b>T2</b>	NO/YES	Aktivierung des Fühlers T2 (Verdampfer).
<b>OS2</b>	-12.5..12.5°C	Messwertkorrektur des Fühlers T2.
<b>TLD</b>	1...30 Min	Verzögerung der Mindesttemperatur- (TLO) und Höchsttemperaturspeicherung (THI).
<b>SIM</b>	0...100	Displayverlangsamung.
<b>ADR</b>	1...255	Adresse von AT2-5 für Kommunikation mit einem PC.

### SCHALTPLÄNE



## AT2-5



### INSTRUCTIONS FOR USE BEDIENUNGSANLEITUNG



VIA PADOVA, 25  
31046 ODERZO /TV /ITALY  
TEL. +39 - 0422 815320  
FAX +39 - 0422 814073  
www.lae-electronic.com  
E-mail: sales@lae-electronic.com

### TECHNISCHE DATEN

**Spannungsversorgung**  
AT2-5...E 230Vac±10%, 50/60Hz, 3W  
AT2-5...U 115Vac±10%, 50/60Hz, 3W  
AT2-5...D 12Vac/dc±10%, 3W

**Relaisausgänge**  
AT2-5.Q... Verdichter 12(5)A 240vac  
AT2-5.S... Verdichter 16(5)A 240vac  
Verdampferlüfter 7(2)A 240vac  
Hilfsausgang 7(2)A 240vac

AT2-5.Q... maximaler Strom 12A  
AT2-5.S... maximaler Strom 16A

**Eingänge**  
NTC 10KΩ@25°C, LAE-Code SN4...  
PTC 1000Ω@25°C, LAE-Code ST1...

**Messbereich**  
-50...120°C, -55...240°F  
-50/-9.9 ... 19.9/80°C (nur bei NTC10K)

**Messgenauigkeit**  
<0.5°C im Messbereich

**Betriebsbedingungen**  
-10 ... +50°C; 15...80% rF

**CE - UL (Zertifizierungen und Bezugsnormen)**  
EN60730-1; EN60730-2-9;  
EN55022 (Klasse B);  
EN50082-1  
UL 60730-1A

**Frontschutzart**  
IP55

## AT2-5

### INSTRUCTIONS FOR USE BEDIENUNGSANLEITUNG



OLAT2001-01