

# LF28

105x90x55 mm



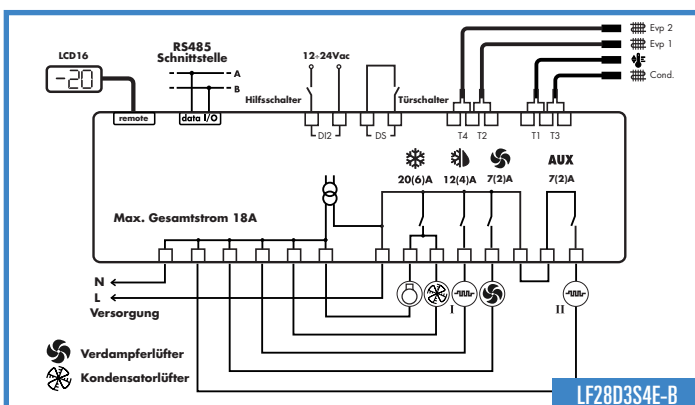
## Split-Abtauregler für Mehrfach-Verdampfer

### Hauptfunktionen

- Ideal für die Steuerung von Anlagen mit mehreren Verdampfern oder Verdichtern oder Kondensatoren
- Selbstlernende FLEXICOLD-Funktion zur automatischen Kühlsteuerungsanpassung
- Netzversorgung
- Benötigt keine Schütze oder externe Verkabelungen
- Ausgezeichnete Verdampferlüftersteuerung
- Option der Lichtersteuerung
- Abtauung durch elektrische Heizung, Heißgas oder Verdichterpause
- Alarmsummer
- Alarm bei geöffneter Tür, Temperatur, Hochdruck
- Option des Fernabtaustarts
- Automatische Meldung für Kondensatorreinigung
- HACCP-Funktionen
- On/Off-Taste
- Schnellkonfiguration durch ZOT-Programmiergerät
- Anschluss für LAE-Überwachungssysteme TAB.

### Anwendungen

Kühlzellen, Schaltkästen, steckfertige Kühlvitrinen, -möbel, und Wandregale für Laden und Supermärkte.



### Reihe LF28

Funktionen		D2S4E-A	D3S4E-B
Eingänge	Thermostat	✓	✓
	Verdampfer	✓	✓
	Kondensator	✓	✓
	Hilfseingang	✓	✓
Digitaleingänge	Türschalter und Hilfsdigitaleingang	✓	
	Türschalter und + Hilfsspannungseingang		✓
Ausgänge	Thermostat	✓	✓
	Abtauung	✓	✓
	Verdampferlüfter	✓	✓
	Hilfslast	✓	✓
Optionen	TTL-Schnittstelle	✓	
	RS485-Schnittstelle		✓
Versorgung	230 Vac	✓	✓
Anschlüsse	Schraubklemmen	✓	✓

Lieferbar sind Versionen mit Flachstecker für die Ausgänge  
 Alle die Modelle sind mit Alarmsummer ausgerüstet  
 Lieferbar sind auch Versionen mit Versorgung 12V oder 110V.

Um die lieferbaren Versionen zu erfahren, setzen Sie sich bitte mit LAE oder unserem Vertreter in Verbindung.

### Technische Daten LF28

<b>Regelbereich:</b>	-40.0÷40.0°C
<b>Auflösung:</b>	0.1 / 1°; °C / °F
<b>Genauigkeit:</b>	<±0.2°C (-30.0÷30.0°C)
<b>Fühler:</b>	NTC-Fühler Standardmodell SN2K20P1/P2/P3/P4
<b>Versorgung:</b>	230Vac ±10%; 50÷60Hz; 3W
<b>Frontschutzart:</b>	IP40
<b>Umgebungstemperatur:</b>	-10÷50°C

### LCD16 Anzeigeeinheit

<b>Abmessungen:</b>	77x35x20 mm (BxHxT)
<b>Ausschnitt:</b>	71x29 mm
<b>Frontschutzart:</b>	IP55
<b>Umgebungstemperatur:</b>	-10÷50°C