

LTR15

77x35x77 mm



Ein-Ausgang-Thermostat

Hauptfunktionen

- Netzversorgung
- PID mit Autotuning oder Zweipunktreglung
- Ausgang über Relais (16A) oder zur SSR-Steuerung
- Eingang für PTC, NTC oder 0÷1V
- Auflösung der Anzeige 0.1 / 1°C oder 1°F
- Auswahl der Kühl-(Entfeuchtungs-) oder Heiz-(Befeuchtungs-) -Funktion
- EIN/AUS-Taste an der Front
- Einschaltbegrenzung
- Sicherheitsfunktion bei Fühlerbruch
- Schnellkonfiguration durch ZOT-LTR-Programmiergerät
- Anschluss für LAE-Überwachungssysteme LAE TAB

Anwendungen

Temperatur: Regler für Kühlzellen, -schränke und -tische, Heizanlagen, Wasserbäder, galvanische Bäder, Öfen, Laboranlagen.

Feuchtigkeit: Regler für Gewächshäuser, Lagerungszellen/Reifungszellen, Kühlzellen, klimatisierte Räumlichkeiten.

Reihe LTR15

Funktionen	LTR15T..	LTR15C..	LTR15A..
Eingangstyp	PTC	NTC10K	0÷1V
Messbereich	-50÷150°C -60÷300°F	-40÷125°C -40÷250°F	0÷99.9% r.F.
Genauigkeit	±0.3°C ^(a) , ±1.0°C ^(c)	±0.3°C ^(b) , ±1°C ^(c)	±0.7% r.F.
Auflösung	0.1/1°C; °F		0.1% r.F.
Frontschutzart	IP55		
Ausschnitt	71x29 mm		
Umgebungstemp.	-10÷50°C		

(a) -50÷140°C; (b) -40÷110°C; (c) rest

LTR	15	T	1	R	E	-B	G
	1	2	3	4	5	6	7

STELLE	Funktionen	Beschreibung
1	Reihe	15 = Maße 35x77mm, Frontschutzart IP55
2	Eingang	T= PTC*; C**= NTC10K; A= 0÷1V
3	Ausg nge	1 = ein
4	Ausgangstyp	R = Relais; F = SSR-Steuerung
5	Versorgung	D =12Vac/dc; E =230Vac; U =115Vac, 2W
6	Schnittstelle	- = keine; -A = TTL; -B = RS485
7	Folienfront	G = Taste (←); S = Taste (0/1)

Bestellbeispiel::

LTR15C1RE-AS (NTC10K-Eingang, 1 Relais, 230Vac-Spannung, TTL-Schnittstelle, Folienfront mit Taste (0/1))

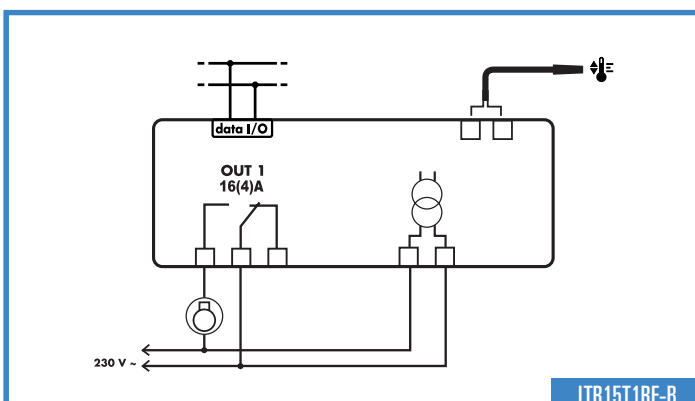
LTR15A1RU-G (0/1V-Eingang, 1 Relais, 115Vac-Spannung, keine Schnittstelle, Folienfront mit Taste (←))

* Der Standard-PTC-Fühler ist der ST1K20P1

** Der Standard NTC-Fühler ist der SN4K20P1

Der LTR15 ist auch nach Anfrage mit Dichtung lieferbar.

Um die lieferbaren Versionen zu erfahren, setzen Sie sich bitte mit unserem Vertreter in Verbindung.



LTR15T1RE-B