

LTW15

77x35x77 mm



Universalregler, Ein oder Zwei Ausgänge, PID mit Auto-Tuning

Hauptfunktionen

- Einbathermostat, zwei unabhängige Ausgänge
- Programmierung von: Anzeige, Aktivierung mit Hysterese oder PID
- Auto-Tuning-Funktion für PID-Regelung oder Zweipunktregelung
- Auswählbarer Eingang: TC J-K, Pt100, NTC, 0÷1V, 0/4÷20mA
- Auswahl der Kühl-(Entfeuchtungs-) oder Heiz-(Befeuchtungs-) -Funktion
- zweistufige, Neutralband-Regelung oder mit Alarmschwelle
- Schnellkonfiguration durch ZOT-LTC-Programmiergerät
- Anschluss für LAE-Überwachungssystem TAB

Anwendungen:

Temperatur: Regelung von Heizanlagen, Wasserbädern, Öfen, kleinen Kühlzellen, Kühlschränken und Kühltschen.

Feuchtigkeit: Regelung von Gewächshäusern, Lagerungszellen/Reifungszellen, Kühlräumen, klimatisierten Räumlichkeiten.

Reihe LTW15

| Funktionen | LTW15T.. | LTW15P.. | LTW15C.. | LTW15J.. | LTW15K.. | LTW15A.. | LTW15I.. |
|----------------|---|--------------------------|-----------------------|------------------------|------------------------|-------------|-------------------------|
| Eingangstyp | PTC | Pt100 | NTC2K | TC "J" | TC "K" | 0÷1V | 0/4..20mA |
| Messbereich | -50÷150°C -60÷300°F | -100÷850°C -150÷999°F | -20÷100°C -5÷212°F | -50÷800°C -60÷999°F | -50÷900°C -60÷999°F | 0÷100% r.F. | Konfigurierbar im SETUP |
| Genauigkeit | ±0.2°C ^(a) , ±1°C ^(b) | | ±0.2°C | ±3°C | | ±0.1% r.F. | ±0.1mA |
| Auflösung | 0.1/1°C; 1°F | | 1°C/°F | | 0.1% r.F. | 0.1/1 | |
| Frontschutzart | | | | | | | IP55 |
| Ausschnitt | | | | | | | 71x29 mm |
| Umgebungstemp. | | | | | | | -10÷50°C |

^(a)-20÷100°C ^(b)rest

| LTW | 15 | T | 1 | R | D | -B |
|-----|----|---|---|---|---|----|
| | 1 | 2 | 3 | 4 | 5 | 6 |

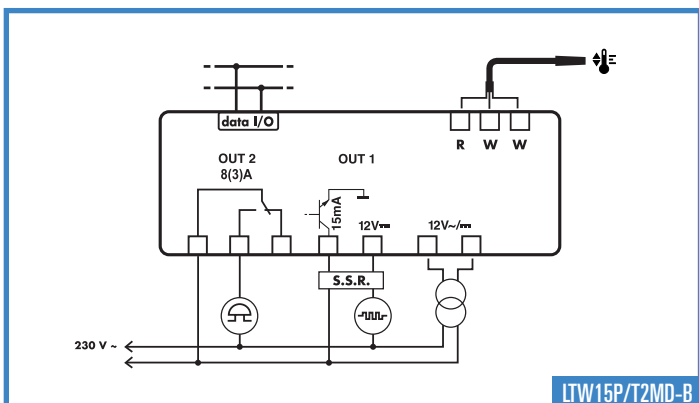
| STELLE | Funktion | Beschreibung |
|--------|---------------|---|
| 1 | Reihe | 15 = Maße 35x77mm, Frontschutzart IP55 |
| 2 | Eingang | T*=PTC; P=Pt100; J=T/C 'J'; K=T/C 'K'; C**=NTC2K; A=0÷1V; I=0/4..20mA |
| 3 | Ausgänge | 1 = ein; 2 = zwei |
| 4 | Ausgangstyp | R = Relais; F = SSR-Steuerung; M = Relais und SSR-Steuerung |
| 5 | Versorgung | D = 12Vac/dc, 2W |
| 6 | Schnittstelle | - = keine; -A = TTL; -B = RS485 |

* Der Standard-PTC-Fühler ist der ST1N20P-

** Der Standard NTC-Fühler ist der SN2K20P1

Der LTW15 ist auch nach Anfrage mit Dichtung lieferbar.

Um die lieferbaren Versionen zu erfahren, setzen Sie sich bitte mit unserem Vertreter in Verbindung.



LTW15P/T2MD-B