

MP1

77x35x77 mm



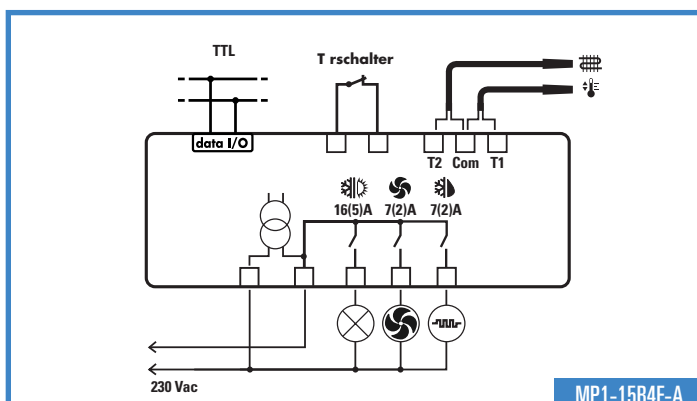
Preisgünstiger Universalregler, Heiz- oder Kühlfunktion

Hauptfunktionen

- Universalregler für den Servicebereich
- Auswahl der Kühl- oder Heiz-Funktion
- Netzversorgung
- Direkt steuerbarer Verdichter (16A)
- Ausgezeichnete Verdampferlüftersteuerung
- Auswahl des PTC- oder NTC10K-Eingangs
- Abtauung durch elektrische Heizung, Heißgas oder Verdichterpause
- Alarmsummer
- Alarm bei geöffneter Tür und überschrittener Temperatur
- Gestione automatica manutenzione condensatore
- On/Off-Taste
- Schnellkonfiguration durch ZOT-MP1-Programmiergerät

Anwendungen

Stand-Alone Kühlschränke und -tische, Kühlzellen, steckfertige Kühlvitrinen und -möbel, Schaltkästen, wo eine maximale Sparung erforderlich ist.



Reihe MP1-15

Funktionen		B4E	B4E-A
Eingänge	Thermostat	✓	✓
	Verdampfer	✓	✓
	Türschalter	✓	✓
Ausgänge	Thermostat	✓	✓
	Abtauung	✓	✓
	Verdampferlüfter	✓	✓
Versorgung	230Vac	✓	✓
Option	TTL-Schnittstelle		✓

Alle Modelle sind mit Alarmsummer ausgerüstet.
Verfügbar sind Modelle mit 12V oder 110V-Versorgung.
Verfügbar sind Modelle mit auszeihbaren Klemmen.
Der MP1-15 ist auch nach Anfrage mit Dichtung lieferbar.
Setzen Sie sich bitte mit unserem Vertreter in Verbindung.

Technische Daten

Regelbereich:	-50 ÷ 120°C
Auflösung:	0.1 / 1°; °C / °F
Genauigkeit:	PTC1000: <math>< \pm 0.5^{\circ}\text{C}</math> (-50 ÷ 120°C) NTC10K: <math>< \pm 0.3^{\circ}\text{C}</math> (-40 ÷ 7 0°C)
Fühlertyp:	Standard NTC10K Standard-Mod. SN4K20P1/P2 o PTC1000 mod. standard ST1K20P1/P2
Versorgung:	230V~ ±10% 50÷60Hz 3W
Frontschutzart:	IP55
Ausschnitt:	71x29 mm
Umgebungstemperatur:	-10 ÷ 50°C