

MTR6

64x32x81 mm



Ein-Ausgang-Thermostat

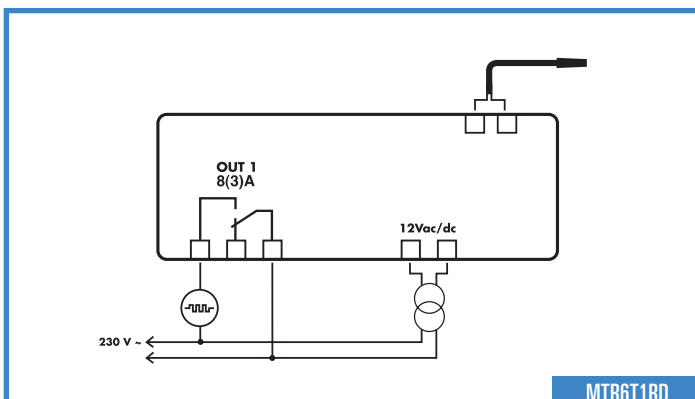
Hauptfunktionen

- Einbauthermostat mit programmierbarer Schalthysterese
- Auswahl der Kühl- oder Heiz-Funktion
- Einschaltbegrenzung
- Sicherheitsfunktion bei Fühlerbruch
- Sehr kompakt

Anwendungen

Regler für Kühlzellen, -schränke und -tische, Heizanlagen, Wasserbäder, galvanische Bäder, Öfen, Laboranlagen.

Standard Versionen	Frontschutzart
MTR6T1RD	IP40
MTR6T1RDS	IP54



Technische Daten

Messbereich:	-50 ÷ 150°C
Auflösung:	1°
Genauigkeit:	±0.7° (-30 ÷ 110°C)
Sensortyp:	PTC, Standard-Mod. ST1K20P1
Versorgungsspannung:	12Vac/dc ±10%; 2W
Ausschnitt:	58x26 mm
Umgebungstemperatur:	-10 ÷ 50°C