

# LLC1SE Bedienungsanleitung

Der LLC1 erkennt den Füllstand der Abtropfwanne mittels Elektroden und aktiviert beim Erreichen des vorher festgelegten Füllstandes ein Heizelement zur Verdunstung des Wassers. Ein großer Vorteil des LLC1 ist, dass er den Füllstand elektrisch misst und daher ohne bewegliche Teile auskommt.

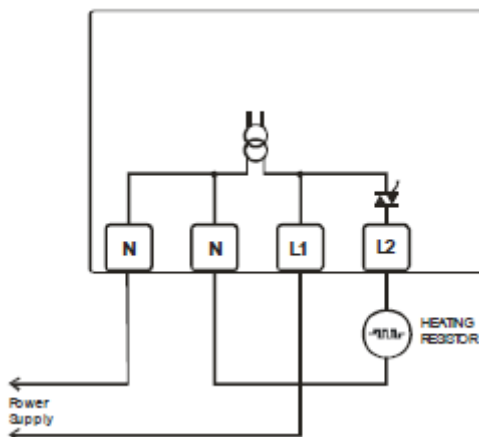
## Installation:

Vermeiden Sie die Montage des LLC1 in unmittelbarer Nähe zu Wärmequellen und achten Sie darauf, dass er spritzwassergeschützt montiert ist. Die Elektroanschlüsse ausführen (siehe hierzu die "Schaltpläne"). Zur Vermeidung von elektromagnetischen Störungen die Signalkabel getrennt von den Starkstromleitern anbringen. Bringen Sie den Sensor an der gewünschten Stelle in der Abtropfwanne an.

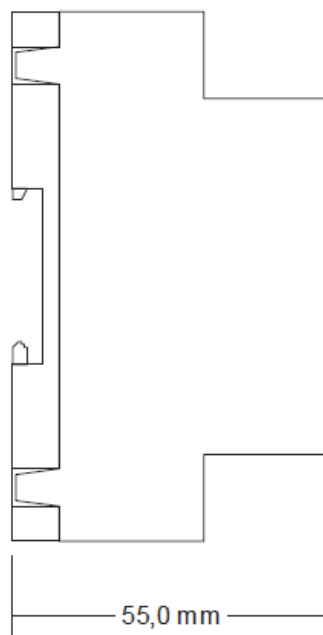
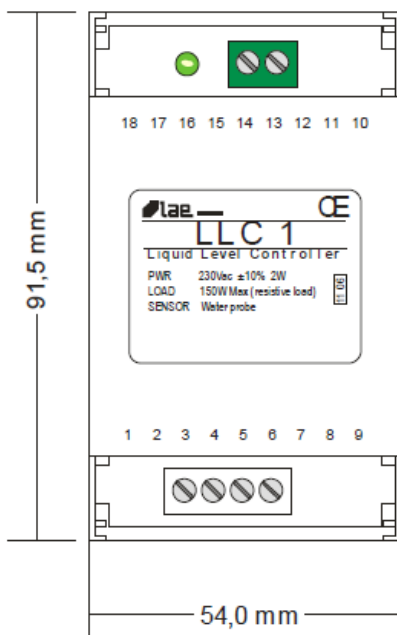
## Betrieb:

Unter Normalbedingungen ist der Ausgang deaktiviert. Sobald das Wasser den Füllstandsensor erreicht wird der Ausgang geschaltet. Wenn der Wasserstand den Sensor unterschreitet wird der Ausgang nach 3 Minuten wieder deaktiviert. Die LED am LLC1 zeigt ob der Ausgang deaktiviert (LED aus) oder aktiviert ist (LED leuchtet).

## Technische Daten



Abmessungen:	91,5 x 54 x 55 mm
Umgebungstemp.:	0...50°C
Spannungsvers.:	230V +-10% 50/60Hz
Stromaufnahme:	3W
Max. Belastung:	150W
Timing:	3 Minuten
Verbindungen:	Schraubklemmen, 2,5mm <sup>2</sup>
Schutzart:	IP00



LLC1SE Sensor

